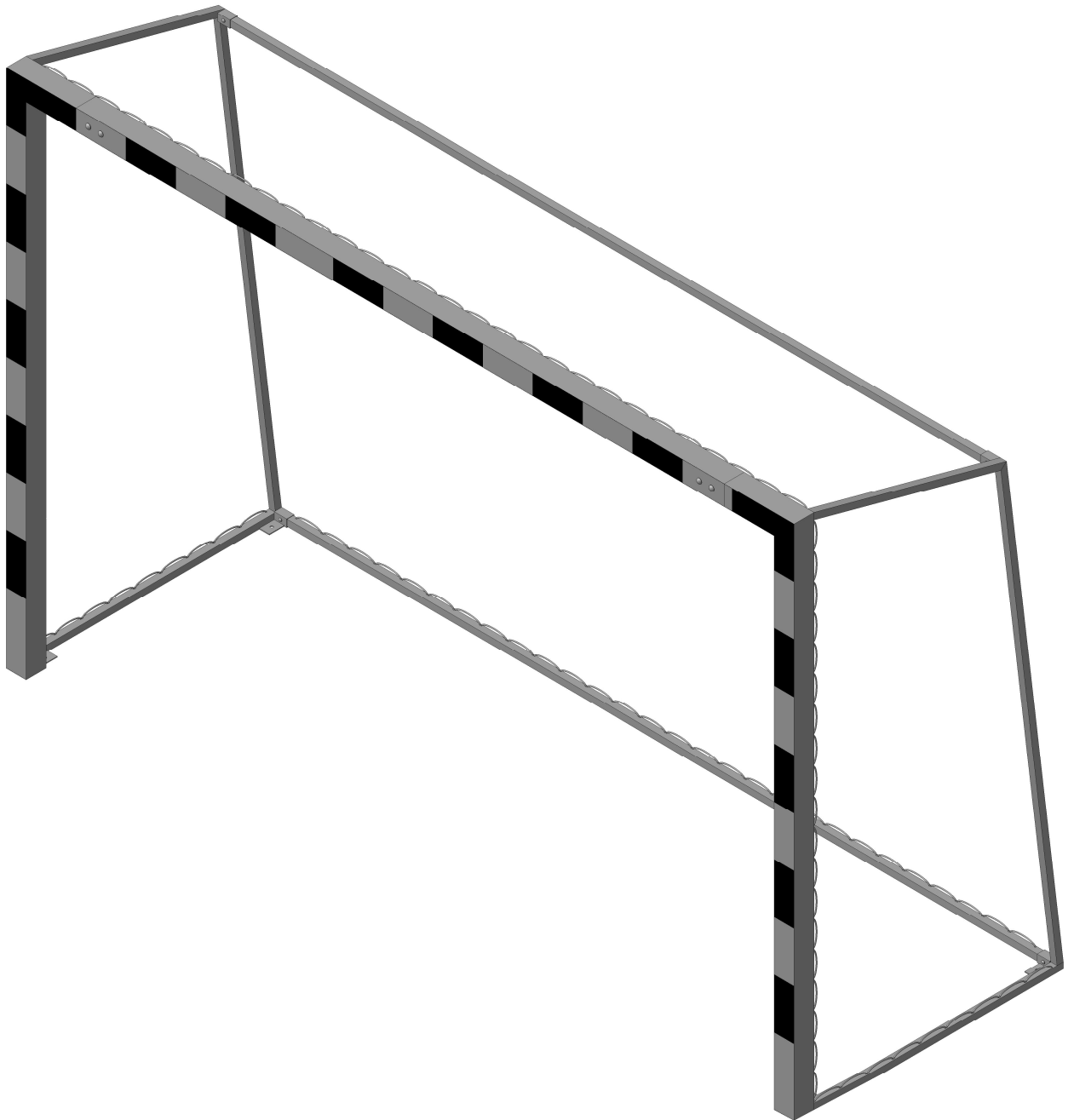


«                    »  
(                    ),                    , 3 2



1.

2.

3.

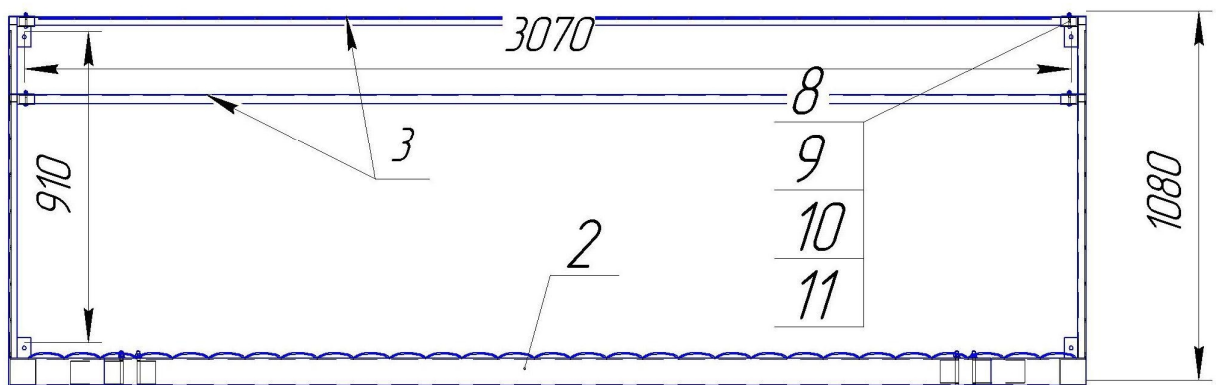
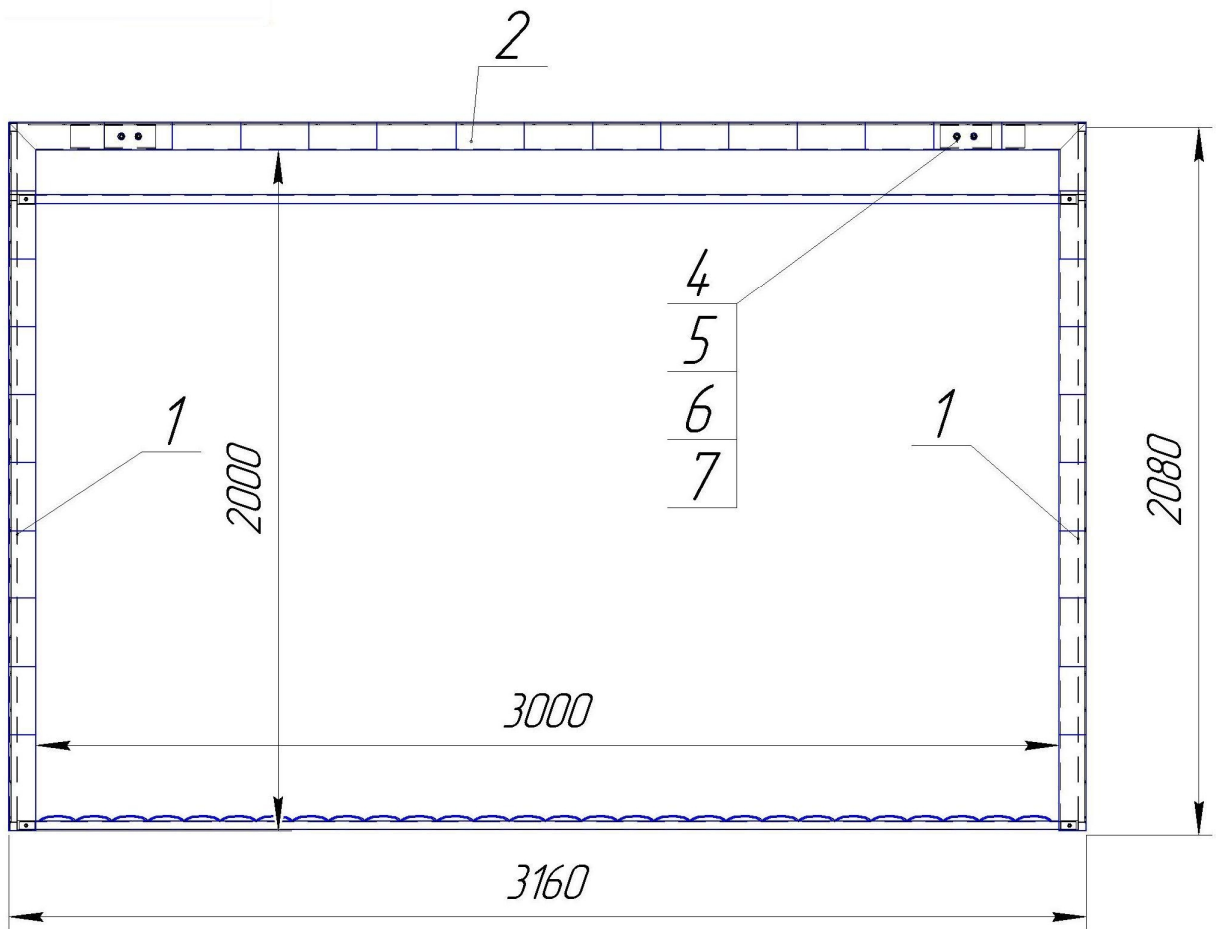
	2080±5
	1080±5
	3160±5
	70

4.

	( . .1):	./ .
1		2
2	80 80	1
3	25 25	2
4	10 100	4
5	10	4
6	10	4
7	10	4
8	6 40	4
9	6	4
10	6	4
11	6	4
12		4
13	6 50	24
14	10 20	4

5.

( . .1) ,  
 .1, .2,3  
 .4,8.



.1

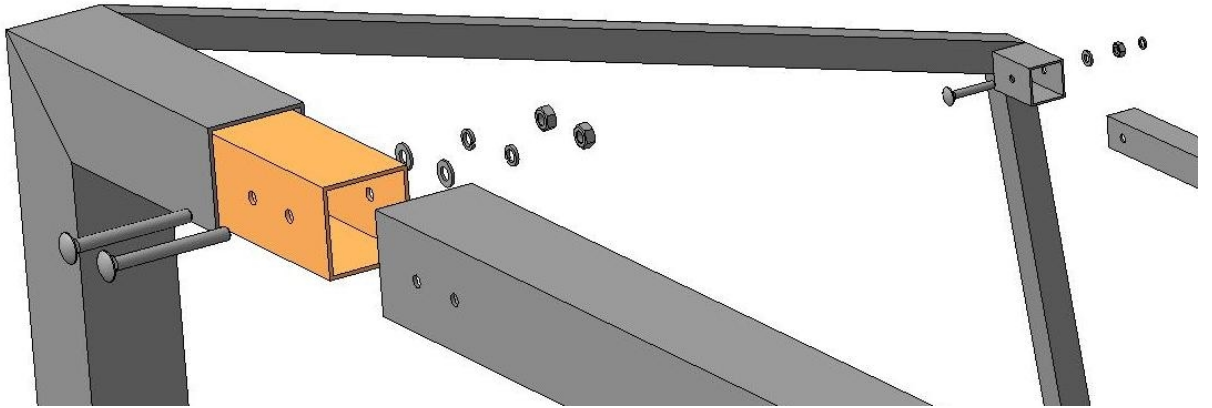
6.

.2

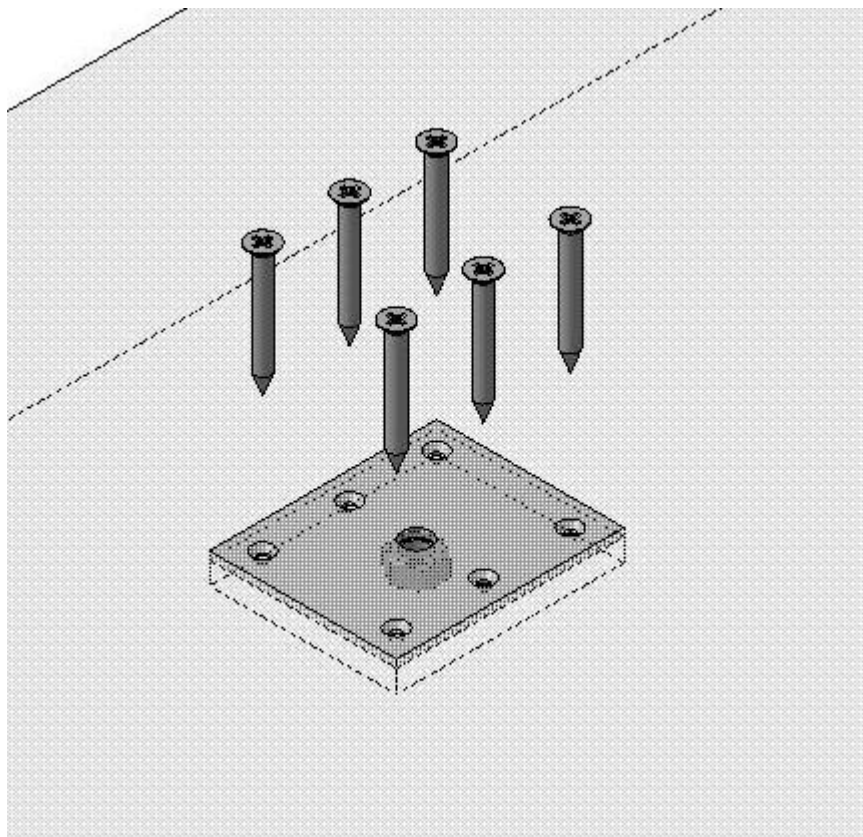
(.3).

Ø6 50

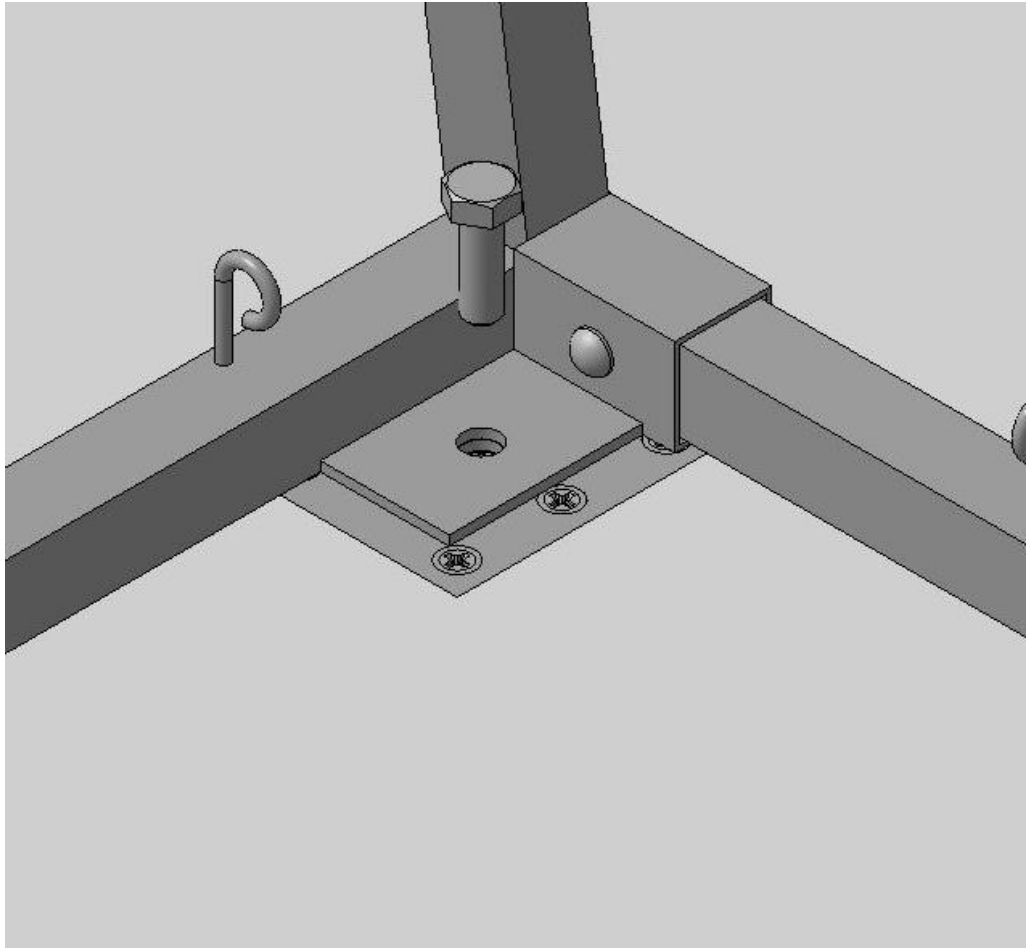
(.4).



.2



.3



.4

7.

8.

- 12

9.

---

---