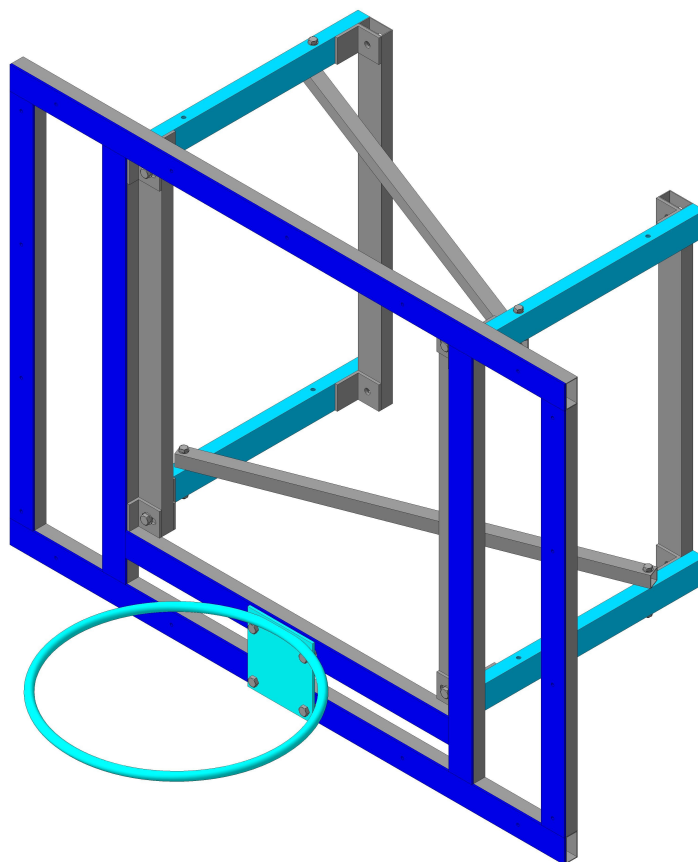


ООО «Батыр Спорт»

Щит баскетбольный тренировочный из оргстекла с фермой 0.5м, кольцом и сеткой

ПАСПОРТ



УФА 2010

1. Введение

Паспорт предназначен для изучения конструкции щита баскетбольного тренировочного из оргстекла с фермой 0,5м и содержит технические данные, правила и указания необходимые для обеспечения его правильной эксплуатации и поддержания в исправном состоянии.

2. Назначение

Щит баскетбольный тренировочный из оргстекла с фермой вынос 0,5м предназначен для игры в баскетбол в спортивных залах.

3. Технические характеристики

Основные размеры:

высота, мм	1050±5
ширина, мм	1800±5
длина, мм	1710±5
вес, кг, не более	100

4. Комплект поставки

В комплект поставки входят (см. рис.1):

№	Наименование	Кол. / шт.
1	Ферма для щита баскетбольного вынос 0,5м усиленная под оргстекло	1
2	Щит баскетбольный тренировочный оргстекло	1
3	Кольцо	1
4	Сетка	1
5	Болт М10х60	4
6	Болт М10х30	4
7	Болт М8х90	4
8	Гайка М10	8
9	Шайба граверная А10	8
10	Шайба А10	8
11	Шайба А8	4
12	Шайба граверная А8	4
13	Гайка М8	4

5. Устройство изделия

Щит баскетбольный тренировочный из оргстекла с фермой 0,5м, кольцом и сеткой (см. рис. 1) представляет собой сборную конструкцию, состоящую из фермы для щита баскетбольного вынос 0,5м (см. рис 2) усиленной под оргстекло поз.1, щита баскетбольного тренировочного из оргстекла поз. 2, кольца поз. 3 и сетки (условно не показана), соединенную между собой с помощью болтовых соединений.

Щит изготовлен из оргстекла толщиной 14...18 мм. и при помощи винтов с гайками закреплён на стальной раме. Рама представляет собой сварную конструкцию, изготовленную из трубы прямоугольного профиля.

Ферма (см. рис. 2) представляет собой сборную конструкцию, состоящую из боковин поз.14, которые крепятся между собой перекладинами поз. 15 с помощью

болтовых соединений поз. 7. Ферма состоит из трубы прямоугольного профиля и крепится к стене при помощи анкерных болтов.

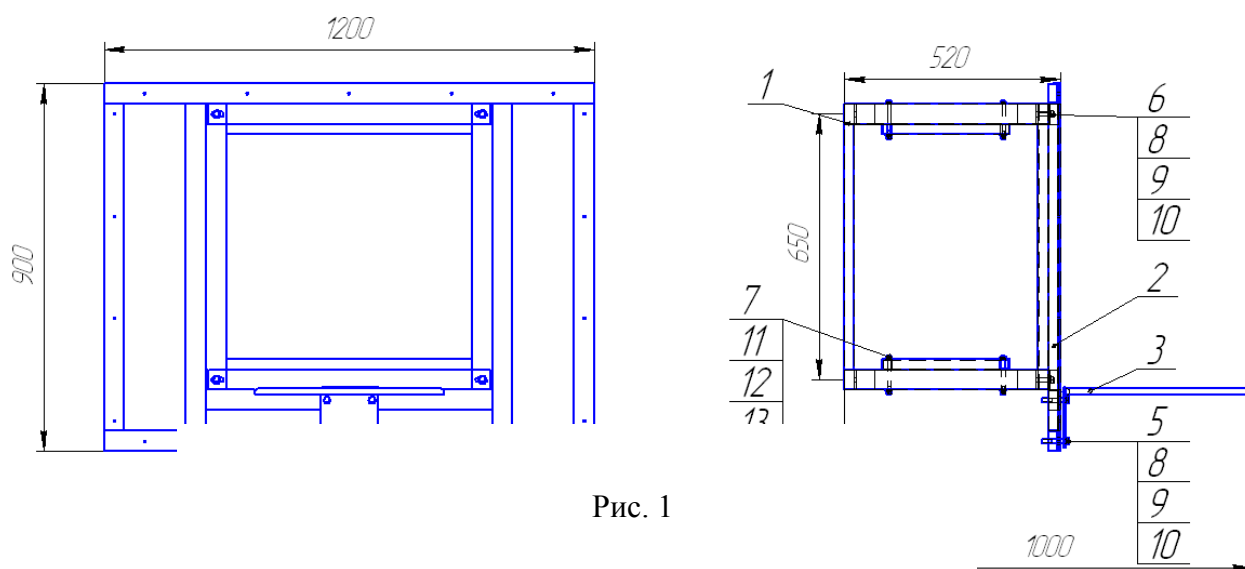
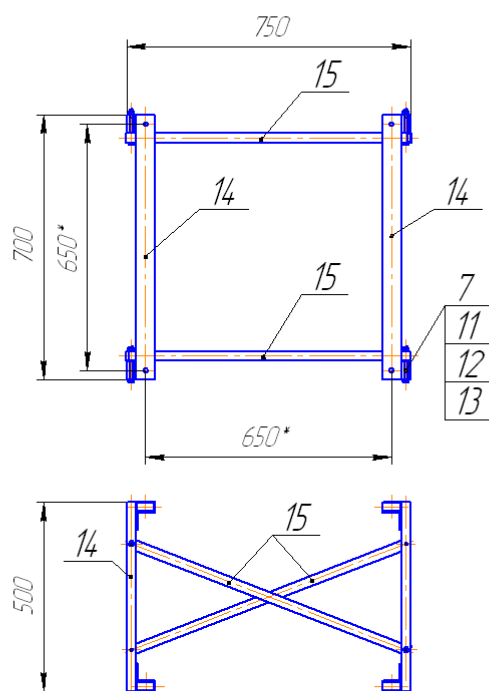


Рис. 1



* Размеры для монтажа

Рис. 2

6. Правила монтажа

Собрать ферму для щита баскетбольного, установить боковины (см. рис.2) поз.14 и закрепить их между собой перекладинами поз.15 с помощью болтовых соединений поз.7. Соединить между собой ферму для щита баскетбольного усиленную под оргстекло и щит баскетбольный тренировочный оргстекло болтовым соединением поз.6. Соединить кольцо к щиту баскетбольному тренировочному из оргстекла болтовым соединением поз.5. Сделать отверстия в стене согласно монтажным размерам на рис.2 и прикрепить

щит баскетбольный тренировочный из оргстекла с фермой 0.5м, кольцом и сеткой к стене посредством болтов анкерных Ø 12 мм.

7. Меры безопасности

Перед началом работы проверить все крепежные соединений и надежность установки изделия. Эксплуатация изделия при неисправных или ослабленных элементах крепления не допускается. Периодически проверяйте состояние корпуса изделия, поверхности не должны иметь сколов, трещин, задиров. При обнаружении каких - либо неисправностей эксплуатацию прекратить до полного их устранения.

8. Гарантийные обязательства

Гарантийный срок эксплуатации – 12 месяцев со дня приобретения изделия потребителем.

Изготовитель оставляет за собой право на внесение изменений в конструкцию и комплектацию изделия, не отраженных в тексте паспорта, не влияющих на его эксплуатационные качества.

9. Сведения о приемке

Дата выпуска _____

Дата продажи _____